

1

2

3

4

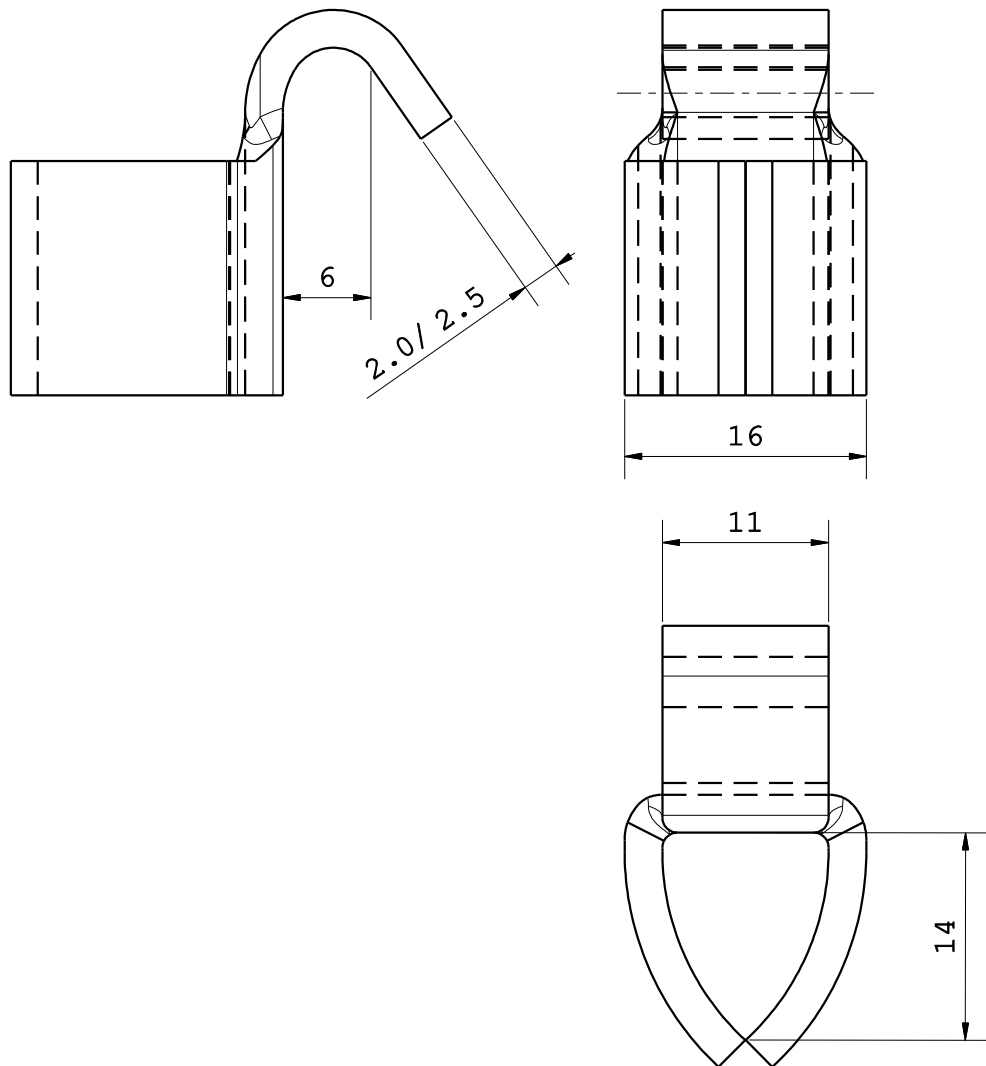
E

D

C

B

A

Allgemein-
toleranz

ISO 2768-g

Werkstück-
kantenDIN ISO 13715
DIN 9830

Maßstab: 2:1

Gewicht:

Material:

Eigenschaften:

Abmessungen:

Toleranzen:

Datum

Name

Benennung

Oberteil 18/ Upper Part 18

ARNEL

Zeichnungs Nr.

FM-OT 18 -01

1

A4

Rev.	Änderung	Datum	Name