

1

2

3

4

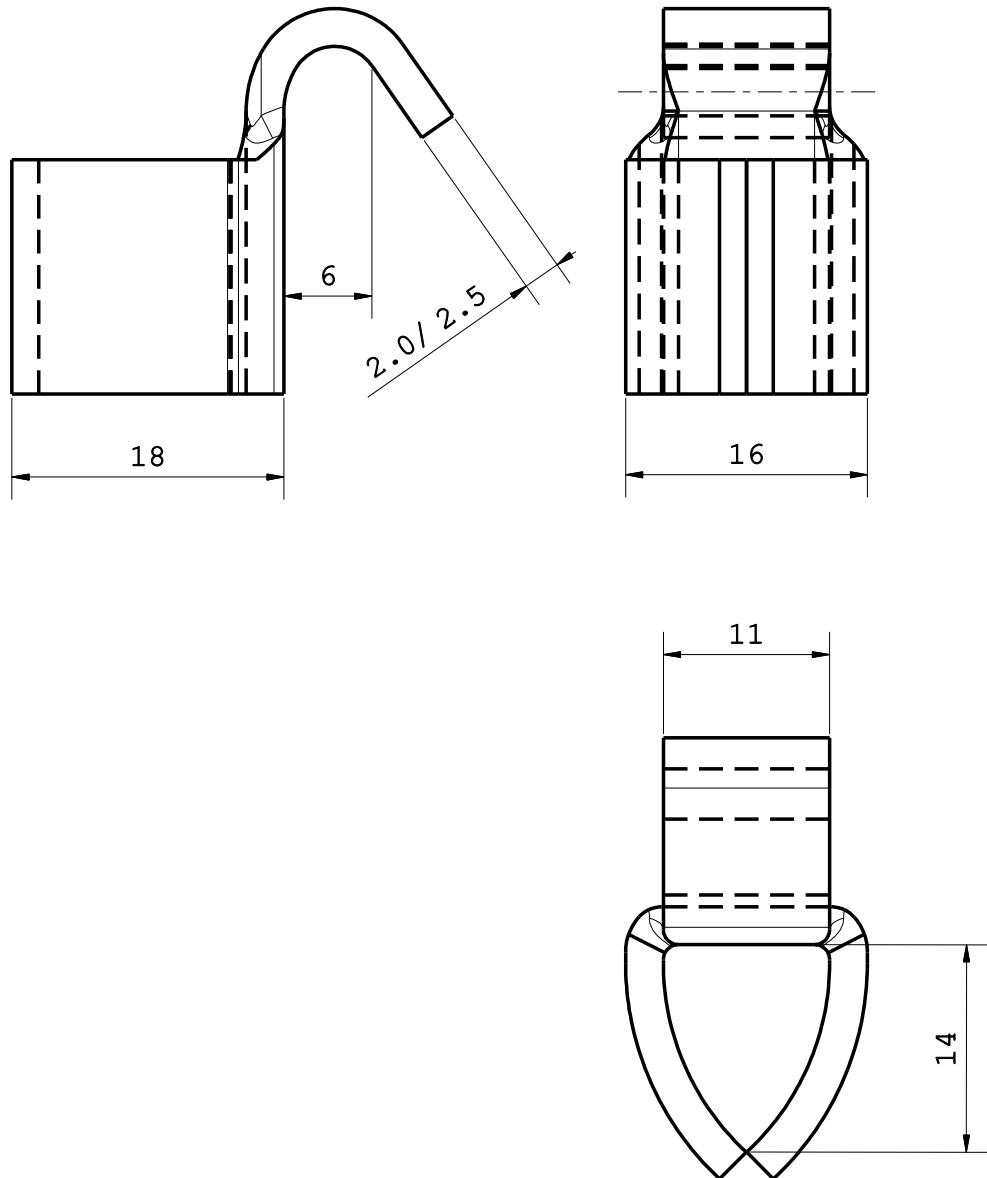
E

D

C

B

A



Allgemein-  
toleranz  
ISO 2768-g

Werkstück-  
kanten  
DIN ISO 13715  
DIN 9830

Maßstab: 2:1

Gewicht:

Material:  
Abmessungen:

Eigenschaften:  
Toleranzen:

Datum

Name

Benennung

Oberteil 18/ Upper Part 18

ARNEL

Zeichnungs Nr.

FM-OT 18 -01

1

A4

Rev. Änderung Datum Name