

1

2

3

4

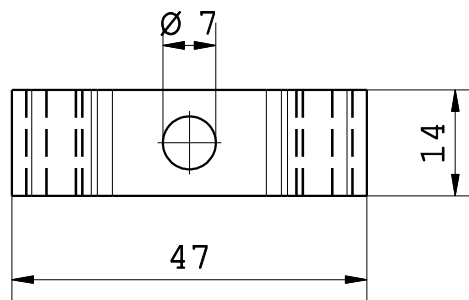
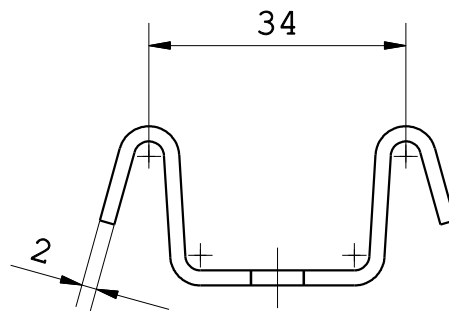
E

D

C

B

A



Zeichnung geschützt durch Arno Heintschel GmbH  
 © copyright 2019 - Alle Rechte vorbehalten

				Allgemein- toleranz ISO 2768-g	Werkstück- kanten DIN ISO 13715 DIN 9830	Maßstab: 1:1	Gewicht:	
						Material:	Eigenschaften:	
						Abmessungen:	Toleranzen:	
				Datum	Name	Benennung		
						Oberteil 85 / Upper Part 85		
				<b>ARNEL</b>		Zeichnungs Nr.		<b>1</b> A4
						FM-OT 85 -01		
Rev.	Änderung	Datum	Name					