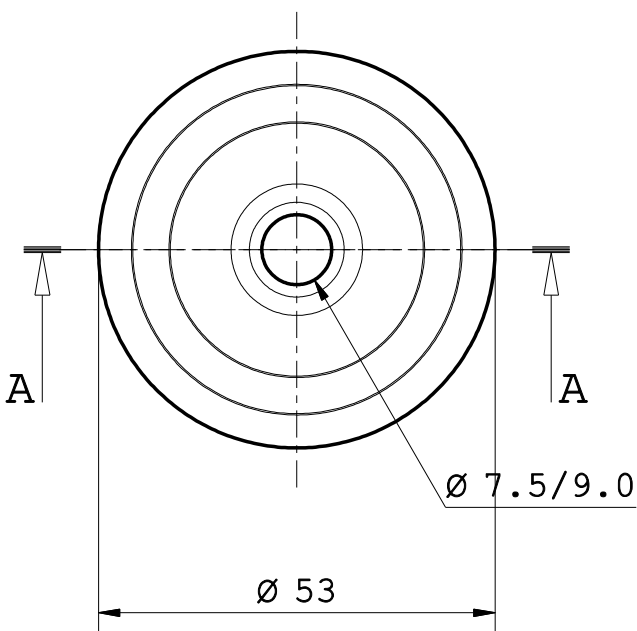
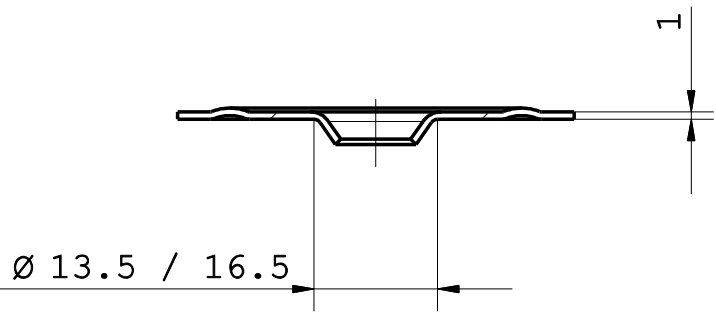


Schnitt A-A



Zeichnung geschützt durch Arno Hentschel GmbH
 © copyright 2019 - Alle Rechte vorbehalten

				Allgemein- toleranz ISO 2768-g	Werkstück- kanten DIN ISO 13715 DIN 9830	Maßstab: 1:1		Gewicht:	
					Datum	Name	Benennung		
				ARNEL				Oberteil 86 / Upper Part 86	
								Zeichnungs Nr.	1
								FM-OT 86 -02	A4
Rev.	Änderung	Datum	Name						